

承认规格书

Technical Specifications

产品名称 Part Name PV Junction Box

客户编号 Customer P/N PV-YX103x

承认书编号 Rev.: A1

| | | |
|-------------|-------------|-------------|
| 核准 Approver | 审核 Examiner | 制作 Maker |
| Xingqi Wan | Neng Wan | Tinghui Liu |

客户承认印

APPROVED BY CUSTOMER

1. Main specific:

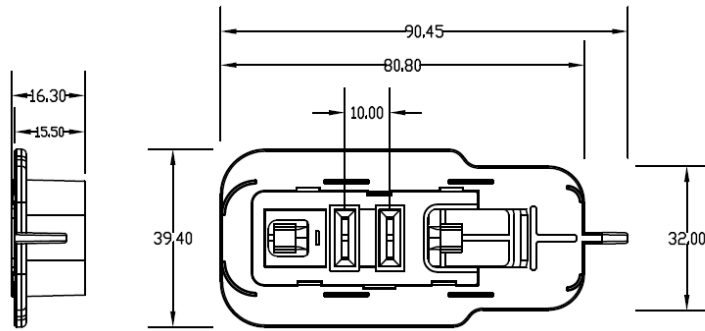
- With the capacity of age and UV-Resistance, the PV-Junction box can in the atrocious Weather.
- Excellent sealing performance, waterproof, dustproof rating to IP68 ;
- The maximal working current will be changed when the box is fixed with different types of diode.
- Standard: IEC62790:2014

2. Technical parameter

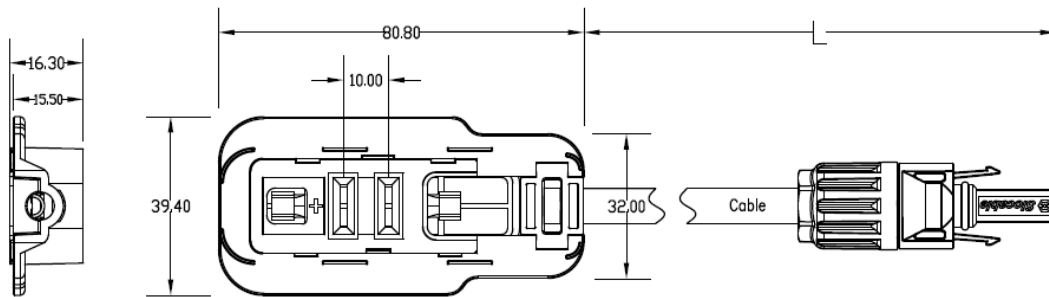
| | | |
|------------------------------|-------------------------------|-----------------|
| Model: | | PV-YX103x (TUV) |
| Electrical Features | | |
| Rated Voltage | 1500V DC | |
| Connector Contact Resistance | ≅0.5mΩ | |
| Security Level | Class II | |
| Mechanical Features | | |
| Temperature Range | - 40℃ ~ +85℃ | |
| Wire Size Range | 4mm ² | |
| Protection Degree | IP68 , Closed | |
| Material Features | | |
| Insulation Material | PPO, Black | |
| Contact Material | Copper, Nickel Plated | |
| Flame retardant grade | UL94-V0 | |
| product family | | |
| Model | Rated current | Certificate |
| PV-YX103x | x= A1 20A x= A2 25A x= A3 30A | TUV |



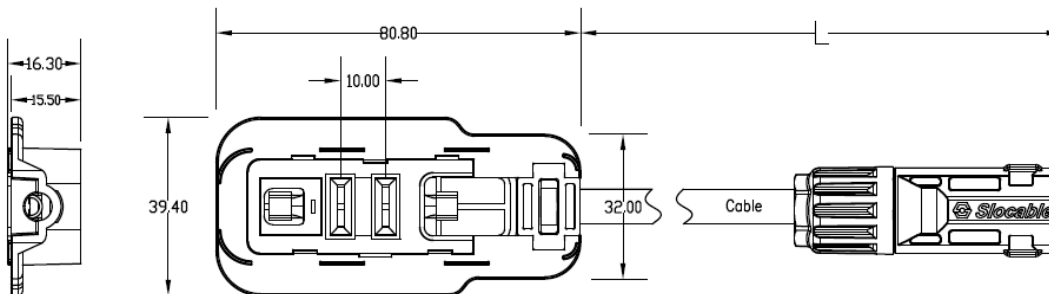
3. 尺寸结构图 Dimensional structure diagram: PV-YX103x-T



尺寸结构图 Dimensional structure diagram: PV-YX103x-M



尺寸结构图 Dimensional structure diagram: PV-YX103x-F



备注 Note:

1: 尺寸 $\pm 0.5\text{mm}$;

Size $\pm 0.5\text{mm}$

2: 焊带孔间距: 10mm ;

Welding strip hole spacing: 10mm

3: 线长 L1.L2 根据客户要求;

Line length L1.L2 according to customer requirements.

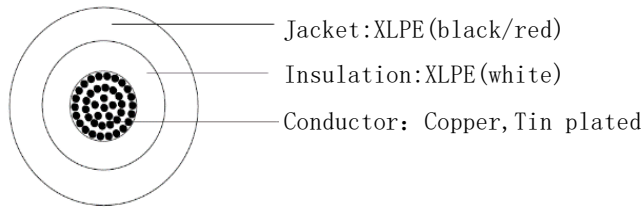
EN 50618 H1Z2Z2-K 62930 IEC 131 1x4.0mm² SOLAR CABLE

规格 (Specifications)

EN50618 H1Z2Z2-K 1x4.0mm²



截面图 (Cross Section Diagram)



结构 (Construction)

| 型号 Type | 导体 (Conductor) | | 绝缘 (Insulation) | | 护套 (Jacket) | |
|--------------------|------------------------|-------------------------------|-------------------------|------------------------|-------------------------|------------------------|
| | 芯线结构 Wire struct | 导体直径 Conductor diameter | 厚度 Thickness (mm) | 直径 Diameter (mm) | 厚度 Thickness (mm) | 直径 Diameter (mm) |
| 4.0mm ² | 56/0.285 | 2.5 | 0.7 | 4.0±0.2 | 0.8 | 5.6±0.2 |

印字 (Marking)

EN 50618 H1Z2Z2-K 62930 IEC 131 HALOGEN FREE LOW SMOKE
 1x4mm² DONGGUAN SLOCABLE SOLAR CABLE www.slocable.com.cn

备注 (Remark):

产品说明 (Product Description)

- Tinned copper stranded wire
- XLPE insulation, white color
- XLPE Jacket, black/red

参考标准 (Reference Standard)

- EN 50618:2014
- IEC 62930

订货料号 (Order No.):

CA104B-EN (BLACK)

CA104R-EN (RED)

电气性能 (Electrical Characteristics)

- 1) 额定电压 (Rated voltage): 1500V DC
- 2) 额定电流 (Rated current): 50A
- 3) 最大导体温度 (Max. conductor temperature): +120°C
- 4) 工作环境 (Ambient temperature): -40~+90°C
- 5) 最大导体电阻 (Conductor Resistance (max.)): 4.0mm²: 5.09 Ω/km@20°C
- 6) 绝缘强度 (Dielectric Strength (AC)): 6.5 KV/5Min.
- 7) 使用寿命 (Expected period of use): ≥25 years

物理性能 (Physical Characteristics)

- 1) 垂直燃烧 (Flame test): IEC60332-1-2
- 2) 烟浓度 (Smoke density): IEC61034-2
- 3) 无卤 (Halogen free): IEC62821-1
- 4) 耐臭氧 (Ozone resistance): IEC60811-403
- 5) 耐油 (Oil resistance): EN60811
- 6) 抗紫外线 (UV resistant): IEC60811-501

客户签字/盖章
 (Autograph/Seal):

确认日期
 (Date):

版本 (Rev.) 日期 (Date) 历史记录 (History Record)

A2.0

2023.03

/

编制

审核

批准

(Prepared By)

(Reviewed By)

(Approved By)



东莞市思普太阳能科技有限公司
 Dongguan Slocable Photovoltaic Technology Co., Ltd

地址/Addr: 广东省东莞市香山路大岭山华威科谷1栋

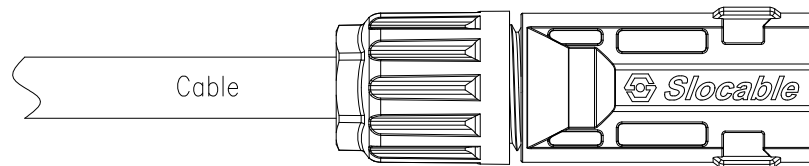
Huawei Scientific Valley, Xiangshan Road, Dalingshan Town,
 Dongguan City, Guangdong Province, China

电话/TEL: (+86) - 769 - 22010201

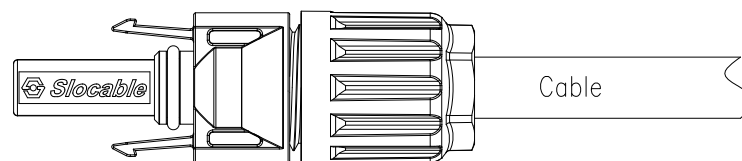
网站/Website: http://www.slocable.com.cn

客 户 图
Customer drawings

CN40-CMMM-01



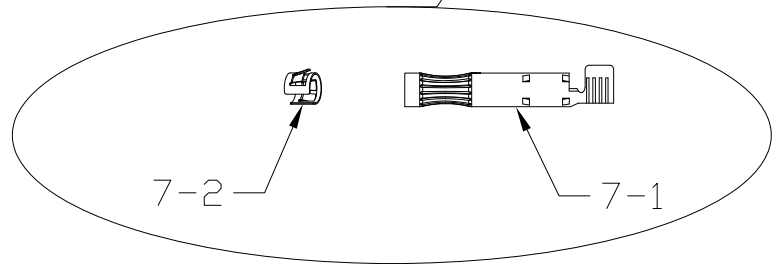
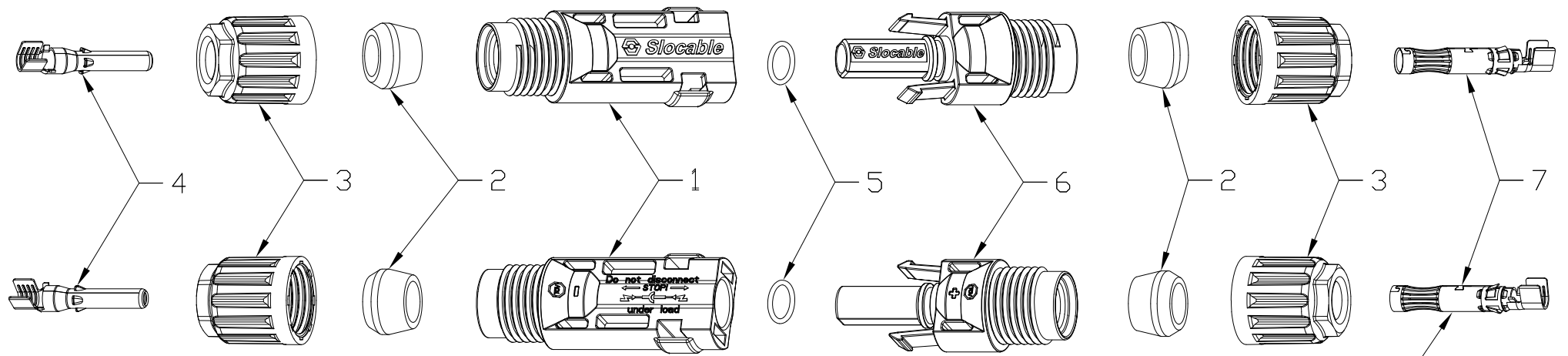
CN40-CFPM-01



| | |
|------------------------------------|--|
| 绝缘材料 Insulation material | PPE |
| 额定电流 Rated current | 40A(2.5mm ² 、4.0mm ² 、6.0mm ²) |
| 额定电压 Rated voltage | 1500V(TUV) |
| 测试电压 Test voltage | 8kV(50Hz,1min) |
| 连接器接触电阻 Contact resistance | <0.5mΩ |
| 金属导体材料 Contact material | 铜, 镀锡 Copper, Tin plated |
| 保护等级 Degree of protection | IP2X/IP68 |
| 过压等级 Safety class | II |
| 阻燃等级 Flame class | UL94-V0 |
| 插入力 Insertion force | Max. 50N |
| 拔出力 Withdrawal force | Min. 50N |
| 环境温度范围 Ambient temperature range | -40°C...+90°C(IEC/CEI) |
| 适配电缆 Suitable cable cross sections | 2.5/4.0/6.0mm ² AWG14/12/10 |
| 连接方式 Connecting system | 压接 Crimp conntction |

| 订货料号 Order No. | 零 部 件 料 号 Part P/N | | 适 用 电 缆 规 格 (Cable Spec) | |
|-------------------|--------------------|---------------------|--|-----------------------------|
| | 连 接 器 Connector | 端 子 Terminal | 导 体 截 面 (mm ²) Conductor Size | 电 缆 外 径 (ΦD mm) Cable OD |
| CN40-CM-01 | 公接头 CN40-CMMM-H | 公端子 CN40-CM-MT01 | AWG14(2.5mm ²) AWG12(4.0mm ²) | Φ4.5~Φ8.5 |
| | 母接头 CN40-CFPM-H | 母端子 CN40-CM-FT01 | AWG10(6.0mm ²) | |

| | | | | | | | | | | | | |
|----|------------|---------|-----|------------|-------------|----|---------------|------|--------------------------------|---------------------|---|--|
| | | | | 尺寸公差 | 角度公差 | 核准 | | 材质 | 产品 名称 C4 Cable connector | |  Dongguan Slocable Photovoltaic Technology Co., Ltd. | |
| | | | | X.0 ±0.25 | X.0° ±1° | 审核 | | 表面处理 | | | | |
| A1 | 2019.08.21 | 额定电流40A | 万能 | 0.X ±0.13 | 0.X° ±0.5° | 设计 | | 角法 | 比例 | 专案 编号 P-17018 | 文件 编号 DWG-17018-S01 | |
| 版本 | 修订日期 | 修订内容 | 修订人 | 0.0X ±0.05 | 0.0X° ±0.2° | 绘图 | 万能 2020.11.10 | 页次 | 1/4 | 单位 | mm | |

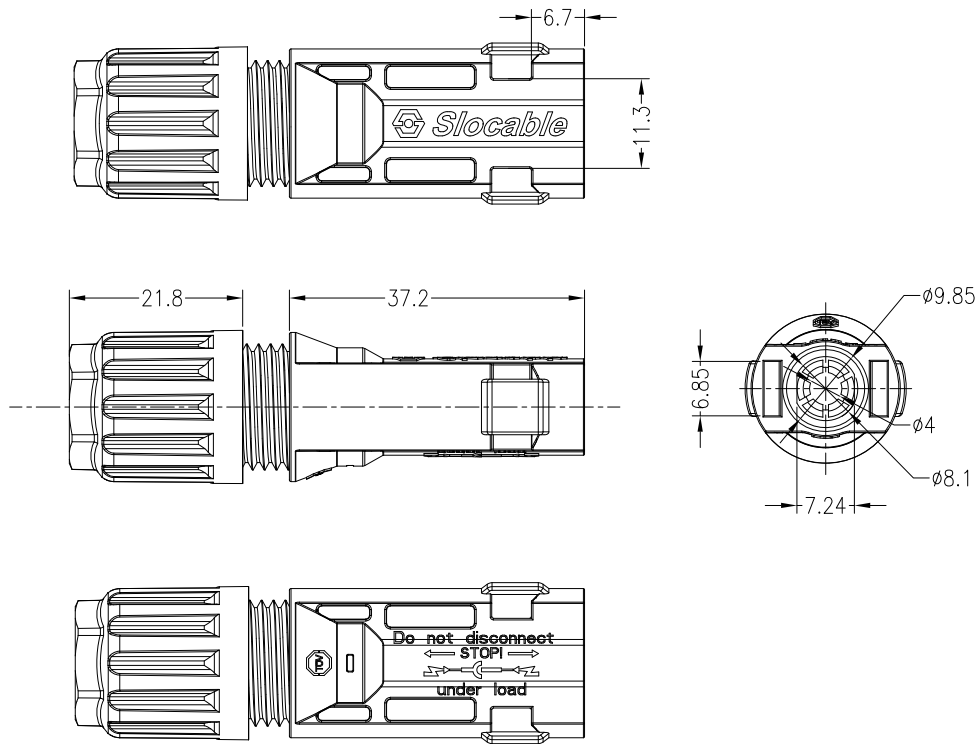


BILL OF MATERIALS

| No. | 零件编号 P/N | 产品名称 Part Name | Q'TY |
|-----|------------|--|------|
| 1 | P17018-011 | C4公接头主体 C4 Male Housing | 1 |
| 2 | P17018-003 | C4接头电缆防水圈 C4 Cable Seal Ring | 2 |
| 3 | P17018-001 | M16*1.5旋帽 M16*1.5 Screw Cap | 2 |
| 4 | P17011-110 | C4公端子 C4 Male Terminal | 1 |
| 5 | P17018-004 | C4母接头密封圈 C4 Female Conn O Ring | 1 |
| 6 | P17018-021 | C4母接头主体 C4 Female Housing | 1 |
| 7-1 | P17011-120 | C4母端子 C4 Female Terminal | 1 |
| 7-2 | P17011-105 | C4母端子定位扣 C4 Female Terminal Fixed buckle | 1 |

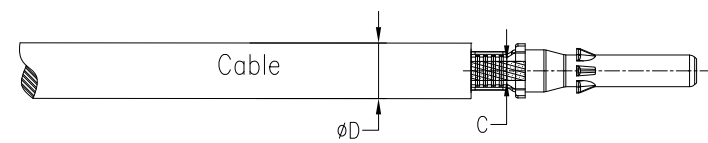
| | | 尺寸公差 | | 角度公差 | | 核准 | 材质 | 产品 | | Slocable | | |
|----|------------|-----------|----------|------------|-------------|----|------|----|--------------------|------------|---|---------------|
| | | X.0 ±0.25 | X.0° ±1° | 审核 | 表面处理 | | | 名称 | C4 Cable connector | | Dongguan Slocable Photovoltaic Technology Co., Ltd. | |
| A1 | 2019.08.21 | 额定电流40A | 万能 | 0.X ±0.13 | 0.X° ±0.5° | 设计 | 角法 | 比例 | 产品料号 | CN40-CM-01 | | |
| 版本 | 修订日期 | 修订内容 | 修订人 | 0.0X ±0.05 | 0.0X° ±0.2° | 绘图 | 文件编号 | 单位 | 专案编号 | P-17018 | | DWG-17018-S01 |

P/N: CN40-CMMM-H

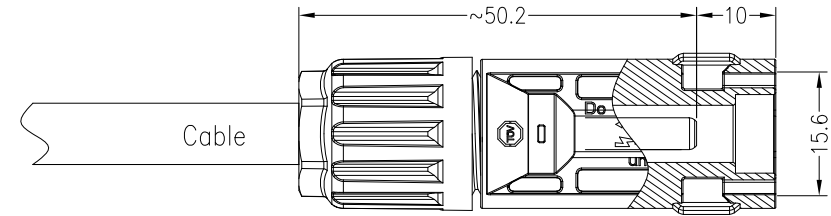
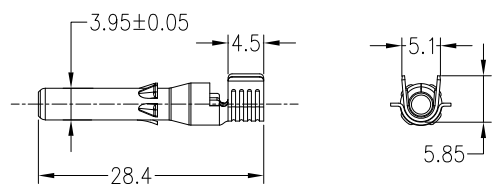


客户图
Customer drawings

| 订货料号 Order No. | 零部件料号 Part P/N | | 适用电缆规格 (Cable Spec) | |
|-------------------|------------------|----------------|---|--------------------------|
| | 连接器 Connector | 端子 Terminal | 导体截面 (mm ²) Conductor Size | 电缆外径 (ØD mm) Cable OD |
| CN40-CMMM-01 | CN40-CMMM-H | CN40-CM-MT01 | AWG14(2.5mm ²) | Ø4.5~Ø8.5 |
| | | | AWG12(4.0mm ²) | |
| | | | AWG10(6.0mm ²) | |

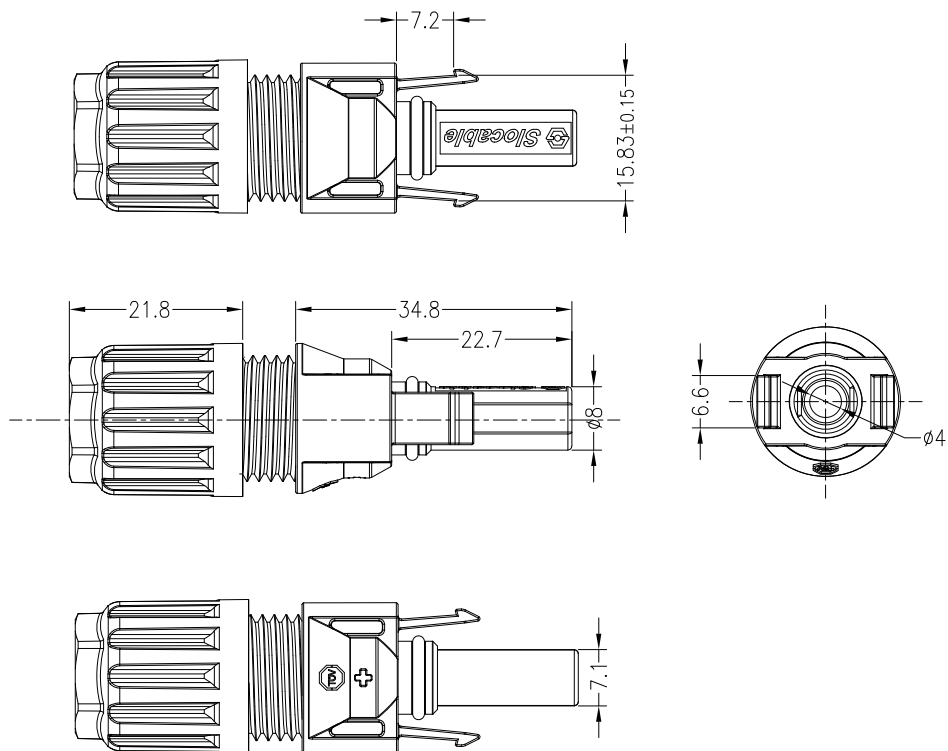


P/N: CN40-CM-MT01
[适用于2.5mm²(14AWG)、4.0mm²(12AWG)、6.0mm²(10AWG)]



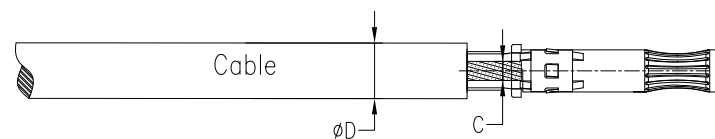
| | | | | | | | | | | | |
|----|------------|---------|-----|------------|-------------|------------|------|----|----|---|------|
| | | | | 尺寸公差 | 角度公差 | 核准 | 材质 | 产品 | | Slocable Dongguan Slocable Photovoltaic Technology Co., Ltd. | |
| | | | | X.0 ±0.25 | X.0° ±1° | 审核 | 表面处理 | 名称 | | | |
| A1 | 2019.08.21 | 额定电流40A | 万能 | 0.X ±0.13 | 0.X° ±0.5° | 设计 | 角法 | | 比例 | 产品料号 | |
| 版本 | 修订日期 | 修订内容 | 修订人 | 0.0X ±0.05 | 0.0X° ±0.2° | 绘图 | 万次 | | 单位 | mm | 专案编号 |
| 1 | 2 | 3 | 4 | 5 | 6 | 7 | 3/4 | | 单位 | P-17018 | 文件编号 |
| | | | | | | 2020.11.10 | | | | DWG-17018-S01 | |

P/N: CN40-CFPM-H



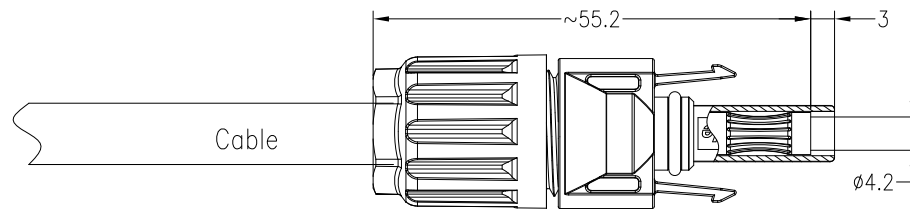
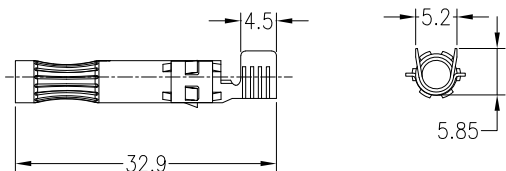
客户图
Customer drawings

| 订货料号 Order No. | 零部件料号 Part P/N | | 适用电缆规格 (Cable Spec) | |
|-------------------|------------------|----------------|---|--------------------------|
| | 连接器 Connector | 端子 Terminal | 导体截面 (mm ²) Conductor Size | 电缆外径 (ØD mm) Cable OD |
| CN40-CFPM-01 | CN40-CFPM-H | CN40-CM-FT01 | AWG14(2.5mm ²) | Ø4.5~Ø8.5 |
| | | | AWG12(4.0mm ²) | |
| | | | AWG10(6.0mm ²) | |



P/N: CN40-CM-FT01

[适用于2.5mm²(14AWG)、4.0mm²(12AWG)、6.0mm²(10AWG)]



尺寸公差 角度公差 核准

X.0 ±0.25 X.0° ±1° 审核

A1 2019.08.21 额定电流40A 万能 0.X ±0.13 0.X° ±0.5° 设计

版本 修订日期 修订内容 修订人 0.0X ±0.05 0.0X° ±0.2° 绘图 万能 2020.11.10

材质

表面处理

角法

页次 4/4 单位 mm

产品名称 C4 Cable Connector

-Female Plug

产品料号 CN40-CFPM-01

专案编号 P-17018



Dongguan Slocable Photovoltaic Technology Co., Ltd.

文件编号 DWG-17018-S01