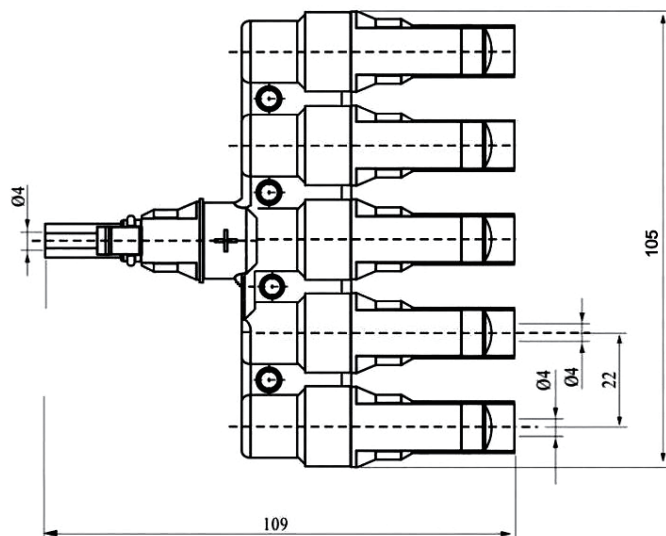
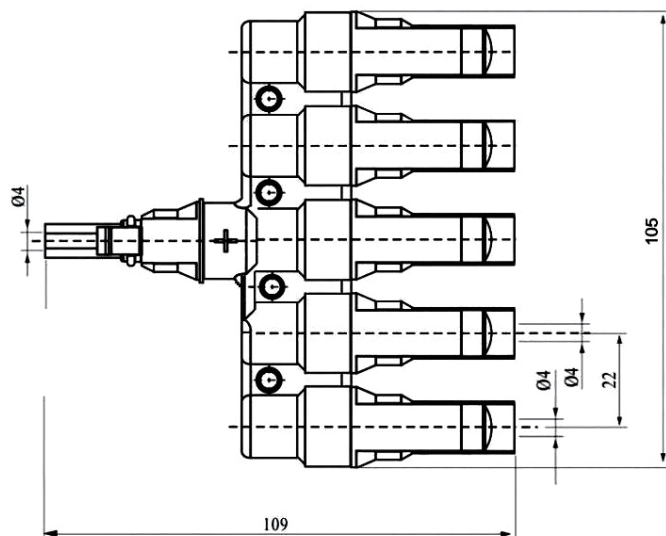


客户图 Customer drawings



Insulation material	PPO
Rated current	30A
Rated voltage	1000V(TUV) 600V(UL)
Test voltage	6kV(50Hz,1min)
Contact resistance	<1mΩ
Contact material	Copper, Tin plated
Degree of protection	IP67
Safety class	II
Flame class	UL94-V0
Insertion force	Max. 50N
Withdrawal force	Min. 50N
Ambient temperature range	-40°C...+90°C(IEC)
Pin dimensions	Ø2.5mm~6mm

				尺寸公差	角度公差	核准	2019.12.18	材质		Product Name	MC4 Branch connector	 RISIN ENERGY CO., LIMITED	
				X.0 ±0.25	X.0° ±1°	审核	2019.12.18	表面处理			Part NO.		MC4-5T
				0.X ±0.13	0.X° ±0.5°	设计	2019.12.18	角法		比例			
版本	修订日期	修订内容	修订人	0.0X ±0.05	0.0X° ±0.2°	绘图	2019.12.18	页次	1/1	单位	mm	文件编号	