



ZHANGZHOU HUAWEI POWER SUPPLY TECHNOLOGY CO.,LTD.

Tel:+86-596-8991888

E-posta: HW@huawei-battery.com http://www.huawei-battery.com

DS-LiFePO4

DİJİTAL EKРАНLI AKILLI DEPOLAMALI LİTYUM AKÜ

Ana Özellikler!

1. Akıllı ürün - akü durumunu gerçek zamanlı izler, aküde anormallik olduğunda otomatik olarak uyarır;
2. LiFePO4 hücrenin uyarlanmasıyla - çevre dostu, uzun kullanım ömrü, derin deşarj, düşük ağırlık ve yüksek güvenlik özellikleri;
3. Hızlı şarj ve büyük akımlı deşarj - 50A'lık şarja, 120A sürekli deşarja ve 5 saniyelik 180A deşarja izin verir;
4. Su ve toz geçirmez tasarım - IP66 ve üstünde sınıflandırılmıştır, zorlu koşullarda bile kullanım gerekliliklerini karşılar;
5. Kolay kurulum ve bakım - her yönde takılabilir, bakım gerektirmeyen tasarıma sahiptir.



Bu akü yerleşik akıllı çiple kontrol edilir. Normal koşullarda müdahale gerektirmez. Akü alarmı, mod geçişi, kontrol başlatma ve kullanım günleri kaydı akünün durumuna bağlı olarak gerçekleştirilir. Voltaj ve kullanım günleri kaydı için düğmeye basın. *Kullanmadan önce kılavuzu okuyun ve çalıştırmak için talimatları uygulayın.



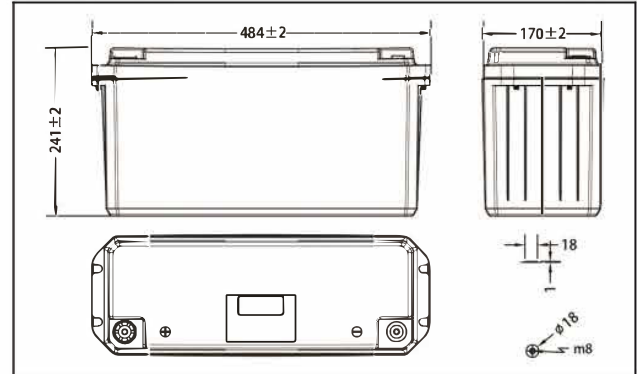
MODEL: CNLFP200-12(DS)-F

NO.:302150061-00043



Plane Chart:

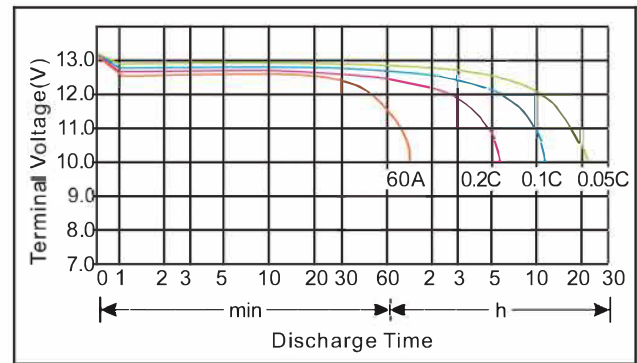
Unit:(mm) Terminal type:(LC4)



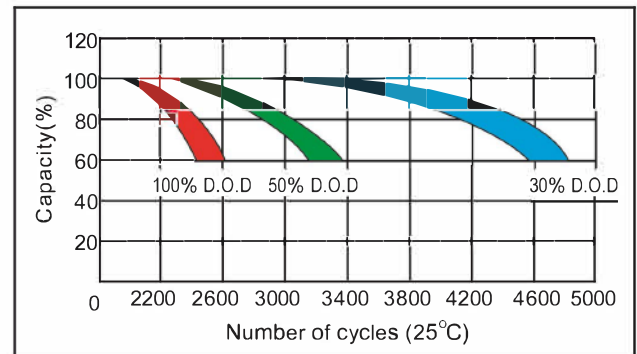
Parameter Chart:

Volts		12V	
Capacity(25°C)	10 hours rate (20A)	200Ah	
Internal Resistance	Full Charged Battery 25°C	≤30mΩ	
Capacity Affected By Temperature	40°C	101%	
	25°C	100%	
	0°C	93%	
	-20°C	65%	
Residual Capacity (25°C)	Capacity After 3 Months Storage	87%	
	Capacity After 6 Months Storage	74%	
	Capacity After 12 Months Storage	50%	
Charge (Constant Voltage)	Cycle (25°C)	Initial Charging Current Less Than 30A Voltage 14.4~15.0V	
	Float (25°C)	Charge Voltage 13.6~13.8V	
Discharge Current (25°C)	60A (Max. continuous); 90A (5 Seconds)		
Weight (Approx)		19.30Kg	

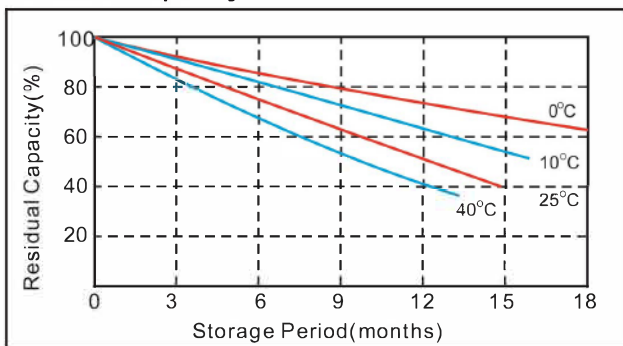
Discharge Current 25°C



Cycle service life in relation to the depth of discharge



Residual Capacity



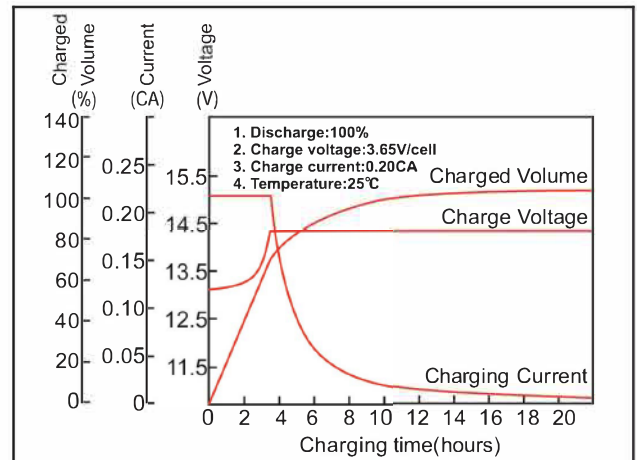
Constant Current Discharge Characteristics (A, 25°C)

F.V/Time	3.3h	3.6h	4h	5.3h	6.6h	8h	10h	21h
10V	60	55	50	37.5	30	25	20	10

Constant Power Discharge Characteristics (Watt, 25°C)

F.V/Time	3.3h	3.6h	4h	5.3h	6.6h	8h	10h	21h
10V	720	660	600	450	360	300	240	120

Constant voltage charging characteristics



Capacity Factors With Different Temperature

Battery Type	-20°C	-10°C	0°C	5°C	10°C	20°C	25°C	30°C	40°C	45°C
Li Battery	12V	65%	82%	93%	95%	97%	100%	100%	101%	102%

★The above are average and data obtained from the first 3 charge/discharge cycles. These are not minimum values.

LITYUM AKU

Enerji Depolama Serisi

DS-LiFePO4

Dijital Ekranlı Akıllı Depolama
Lityum Akü



LiFePO4 hücre sayesinde akü performansı daha da üstün:

- ◆ Çevre dostu - korozif sıvı ve zararlı ağır metaller içermez
- ◆ Düşük ağırlık - kurşun asitli akülerin sadece yarı ağırlığındadır
- ◆ Uzun kullanım ömrü - kurşun asitli akülerden iki kat daha fazla kullanım ömrü
- ◆ Yüksek güvenlik - LiFePO4 malzemesi üstün biçimde stabildir
- ◆ Derin deşarj - 100% derin deşarj edilebilir



Güç seviyesi

Voltaj monitörü

Su geçirmez tasarıma sahip bu akü yarım saatten uzun süre tamamen suyun içinde kalsa bile normal biçimde çalışmaya devam eder. Akü voltaj ekranı ve gün ekranı olmak üzere iki arayüze sahiptir ve bu arayüzler PUSH dokunmatik tuşuyla değiştirilebilir. İlk kullanımda akü kullanım günleri otomatik olarak kaydedilir.



İlk kullanımda akü kullanım günleri otomatik olarak kaydedilir.



normaldir.

B) Akü genellikle ilk kullanımda devreye girer. Ancak farklı uygulama koşullarına bağlı olarak devreye girme süresi gecikebilir. Bu durumda akü kullanım günlerinde %2'lik sapma olması normaldir.

C) Akü devreye girdikten sonra günler artmaya başlar; akü anormal bir duruma maruz kaldığında sesli uyarı verilerek kullanıcının aküye zamanında bakım uygulaması sağlanır.

Akünün, devrede ve devre dışı olmak üzere iki durumu vardır.

A) Aküler fabrikadan çıktıklarında devrede değillerdir. Gün sayısı kaydı yasaklı durumda olduğundan gün sayısı "0000" olarak gösterilir. Voltaj, güç ve sesli alarmın ekran işlevleri ise



Akü kapasitesi düştüğünde ve anormal voltaj olduğunda akü sesli bir uyarı verir.

Patentli Ürün, Tüm Hakları Saklıdır!!