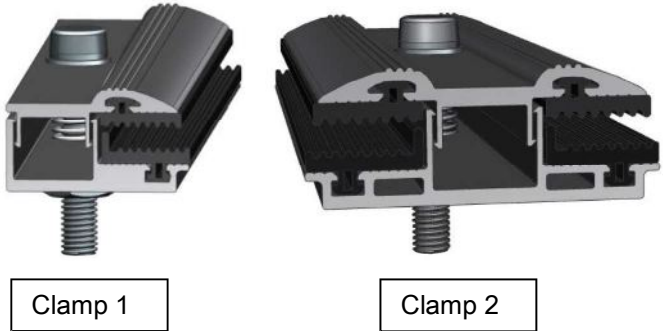

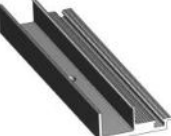







<p>Kelepçe Malzeme: Alüminyum alaşım 6063 EPDM(etilen-p ropilen-dien-te polimer kauçuk), yay, cıvata, somun, yıkayıcı, yay yıkayıcı</p>		<p>Modülleri birbirine bağlamak için kullanılır</p>
---	--	---

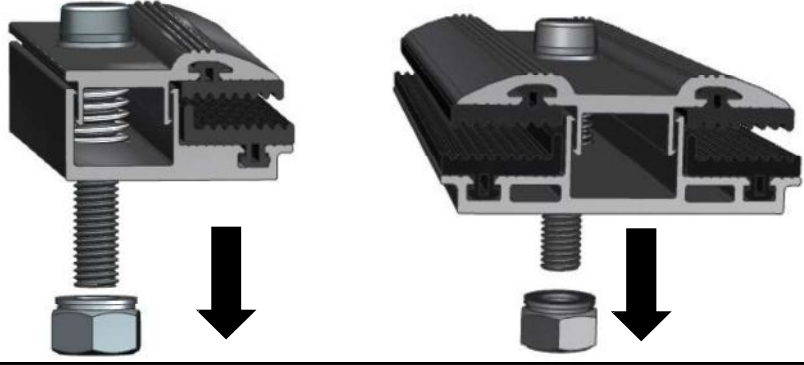
6.2.4.1 MATERYAL BOM CLAMP:

Bu bileşenler yalnızca bu bölümdeki Atakale nin kurulum örneğinde kullanım içindir.				
Ürün	Adı	Resim	Ebat (mm)	Meteryal
1	Clamp 1		Uzunluk ve En 150*35.8	Alüminyum alaşım 6063
2	Clamp Block 1		Uzunluk ve En 150*35.8	Alüminyum alaşım 6063
3	Clamp 2		Uzunluk ve En 150*50.9	Alüminyum alaşım 6063
4	Clamp Block 2		Uzunluk ve En 150*50.9	Alüminyum alaşım 6063
5	EPDM1		Uzunluk en Kalınlık 150*14.5*3.5	Kavçuk (kullanımı: MH45643, type name PMP-P-2100 üretim PIONEER MATERIAL PRECISION TECH)
6	EPDM2		Uzunluk en Kalınlık 150*15.5*3.5	Kavçuk (kullanımı: MH45643, tip adı PMP-P-2100, made by PIONEER MATERIAL PRECISION TECH)
7	Konnektör parça		M8 Bolt + Yay + Vida ve yay + Somun	SUS304

Kurulum Örneği A - For C yapısı paslanmaz çelik 2 ray- için TSM-xxx system

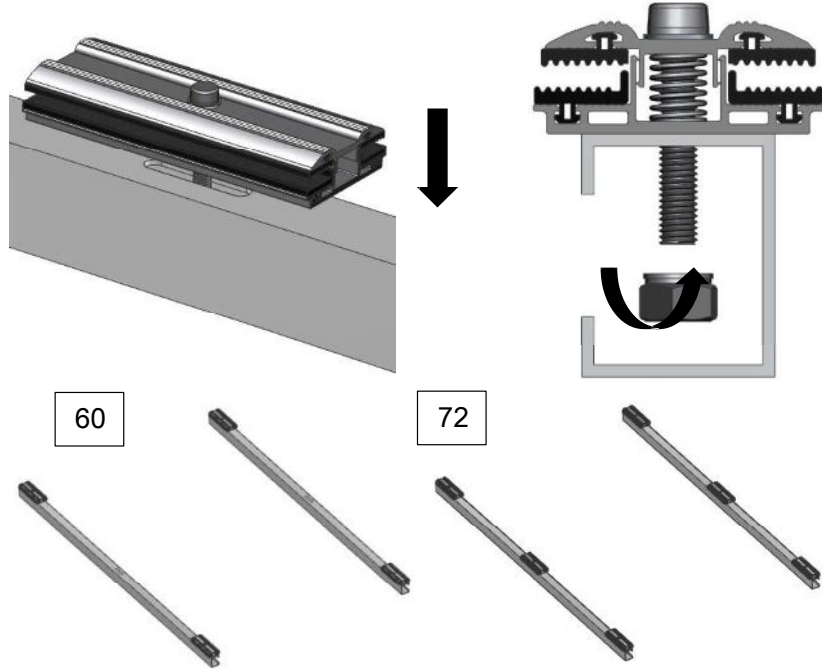
STEP 1: Clampi parçalarına ayır

Alt konektörü çıkarın
parçalar. Bağlayıcı
parçaları: M8
Somun, yaylı rondela ve
yıkayıcı.



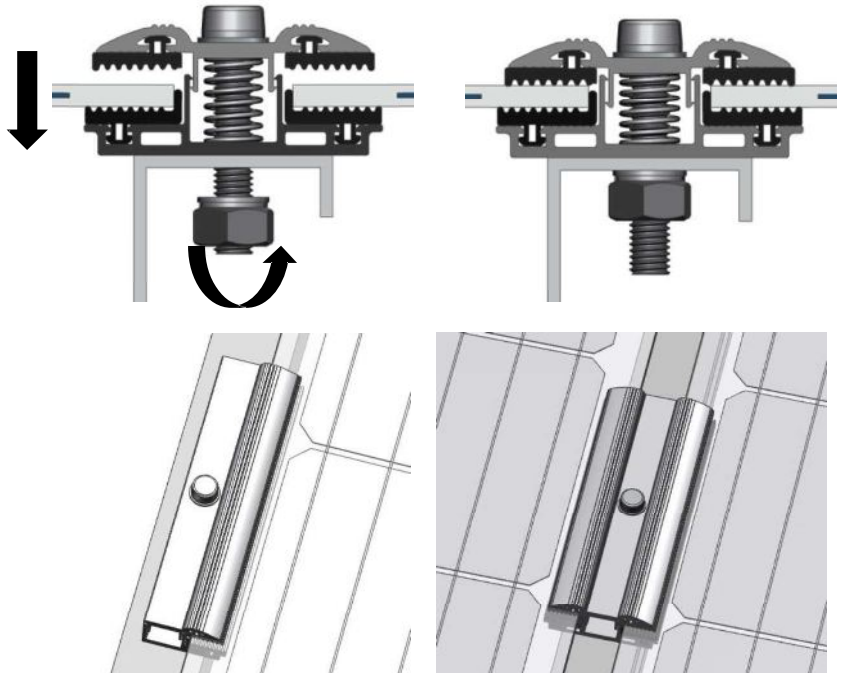
Aşama 2: Çerçevesiz Clamp

Kelepçe cıvatarını yuvaya
yerleştirin
kurulum delikleri ve
ardından
somunları sıkın.
Tekrar edin, tüm kelepçeyi
demiryolu, mesafeyi koru
iki kelepçe arasında
PV modüllerini kurun.
(hakkında
Her kelepçe arasında 1m)
60 adet modül olabilir
4 kelepçe ile monte edilmiş
ve
72 adet modül olabilir
6 kelepçe ile yüklü



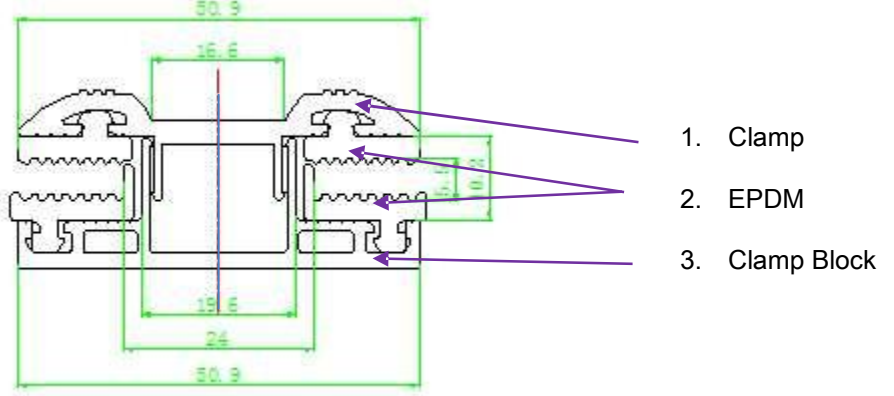
Aşama 3 Çerçevesiz Panel Clamp

Kelepçe cıvatarını yuvaya
yerleştirin
kurulum delikleri ve ardından
somunları sıkın.
Tekrar edin, tüm kelepçeyi
demiryolu, mesafeyi koru
iki kelepçe arasında
PV modüllerini kurun.
(hakkında
Her kelepçe arasında 1m)
60 adet modül olabilir
4 kelepçe ile monte edilmiş
ve
72 adet modül olabilir
6 kelepçe ile yüklü
16N·m~20N·m



ÇEŞİTLİ RAF SİSTEMLERİ İLE TRINA KELEPÇE UYUMLULUĞU.

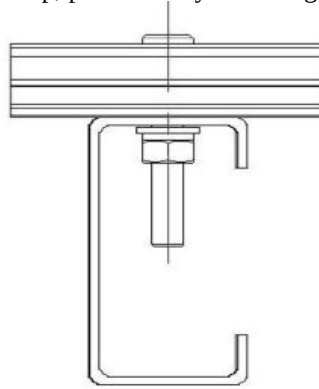
Aşağıdaki örnekler, çeşitli ray montaj sistemleriyle Atakale Clamp uyumluluğunun nasıl değerlendirileceğini göstermektedir. Güneş Paneli ray sistemini değerlendirmek için lütfen aşağıdaki ölçüleri bulunuz, vida ölçüsünü değiştirmek isterseniz Atakale Solar ile iletişime geçiniz. Lütfen aşağıdaki tüm boyutların mm birimlerinde olduğunu unutmayın.



Kurulumun kesit görünümü

Örnek A: C yapı çelik tip 2 raf kurulumu

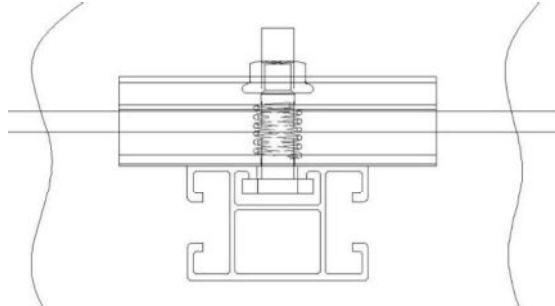
- Atakale, kelepçeyi sabitlemek için M8 civatalarının kullanılmasını önerir. M8 vida için tork 16-20 N*M'dir.
- When choosing the bolts and nuts for the clamp, please note your racing dimensions first.



Örnek B: Alüminyum raf montajı

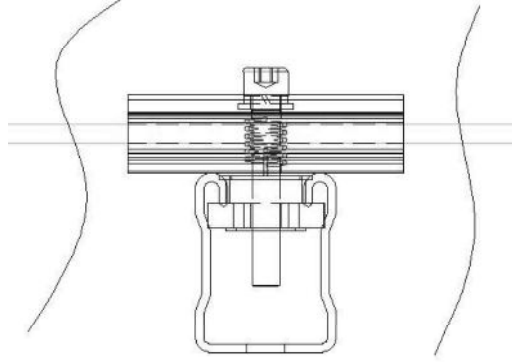
- Atakale, kelepçeyi sabitlemek için M8 civatalarının kullanılmasını önerir. M8 vida için tork 16-20 N*M'dir.
- Inbus vidayı clampin boşluğuna göre ve montaj yapacağınız yere göre uzunluk ölçüsünü seçiniz M8

T Tipi montajı aşağıda görüyorsunuz



Örnek 8 Çerçevesiz güneş paneli montaj clamp kullanımı

- Trina, kelepçeyi sabitlemek için M8 cıvatalarının kullanılmasını önerir. M8 vida için tork 16-20 N*M'dir.
- Cıvataları ve T- seçerken
- C yapı çelik tip 1 raflar için, raf bölümü içindeki boşluk miktarı nedeniyle, T-şekilli somunlar da dahil olmak üzere birçok seçenek mevcuttur.



*NOT: Çerçevesiz kelepçeleri takmadan önce lütfen bir Atakale Solar mühendisine danışın.

PV modülleri, modülün arkasındaki montaj deliklerinden yerleştirilen korozyona dayanıklı M8 cıvatalar veya özel olarak tasarlanmış modül kelepçeleri kullanılarak alt yapıya monte edilebilir. Sabitleme yönteminden bağımsız olarak, modüllerin son kurulumu aşağıdakileri sağlamalıdır:

- Modül çerçevesi ile duvar veya çatı yüzeyi arasında en az 115 mm (4,5 inç) (önerilen) boşluk sağlanır. Başka montaj araçları kullanılırsa, bu UL Listesini veya yangın sınıfı derecelendirmelerini etkileyebilir.
- İki modül arasındaki minimum mesafe 10 mm'dir (0,4 inç).
Montaj yöntemi modül drenaj deliklerini engellemez.
Paneller, izin verilen maksimum yükleri aşan statik yüklere maruz kalmaz ve destek yapılarının ısıl genişlemesinden dolayı aşırı kuvvetlere maruz kalmaz.

Clamp Opsiyonları

*NOT: Mekanik yükten emin olmak için PV modülünün altında iki destek rayına ihtiyaç vardır.

608//72/144 hücreli MODULES (Çerçevesiz)

Mekanik Yük Basınç	Güvenlik r	Uzunluk Clamp	Montaj Yönü (Kiriş uzun kenara paraleldir.)
--------------------------	---------------	------------------	---